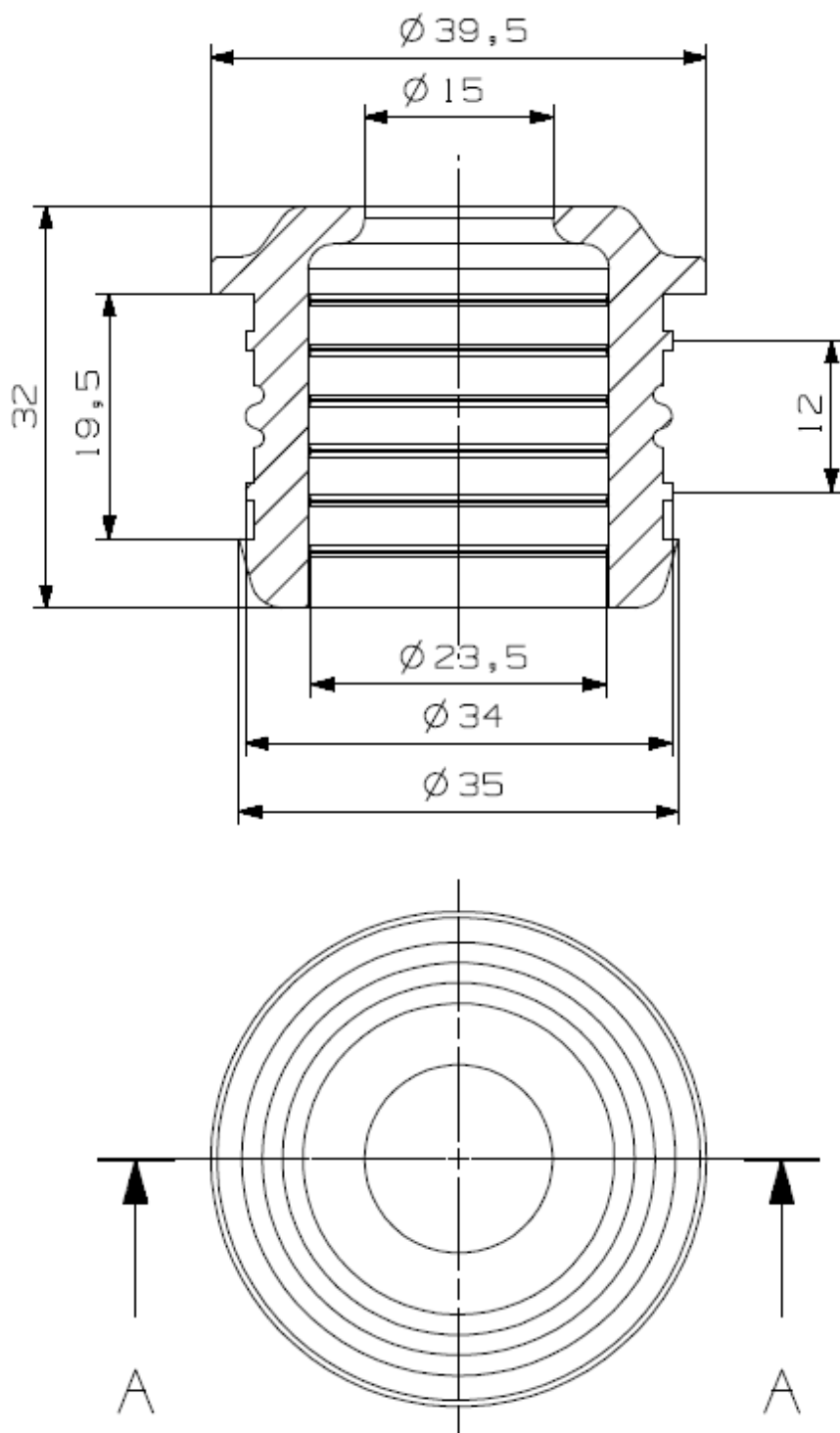


GUARNIZIONE DI TENUTA COPERCHI TRAZIONE DIN

Revisione scheda: 27/11/15



MBTAGUAR_DIN001