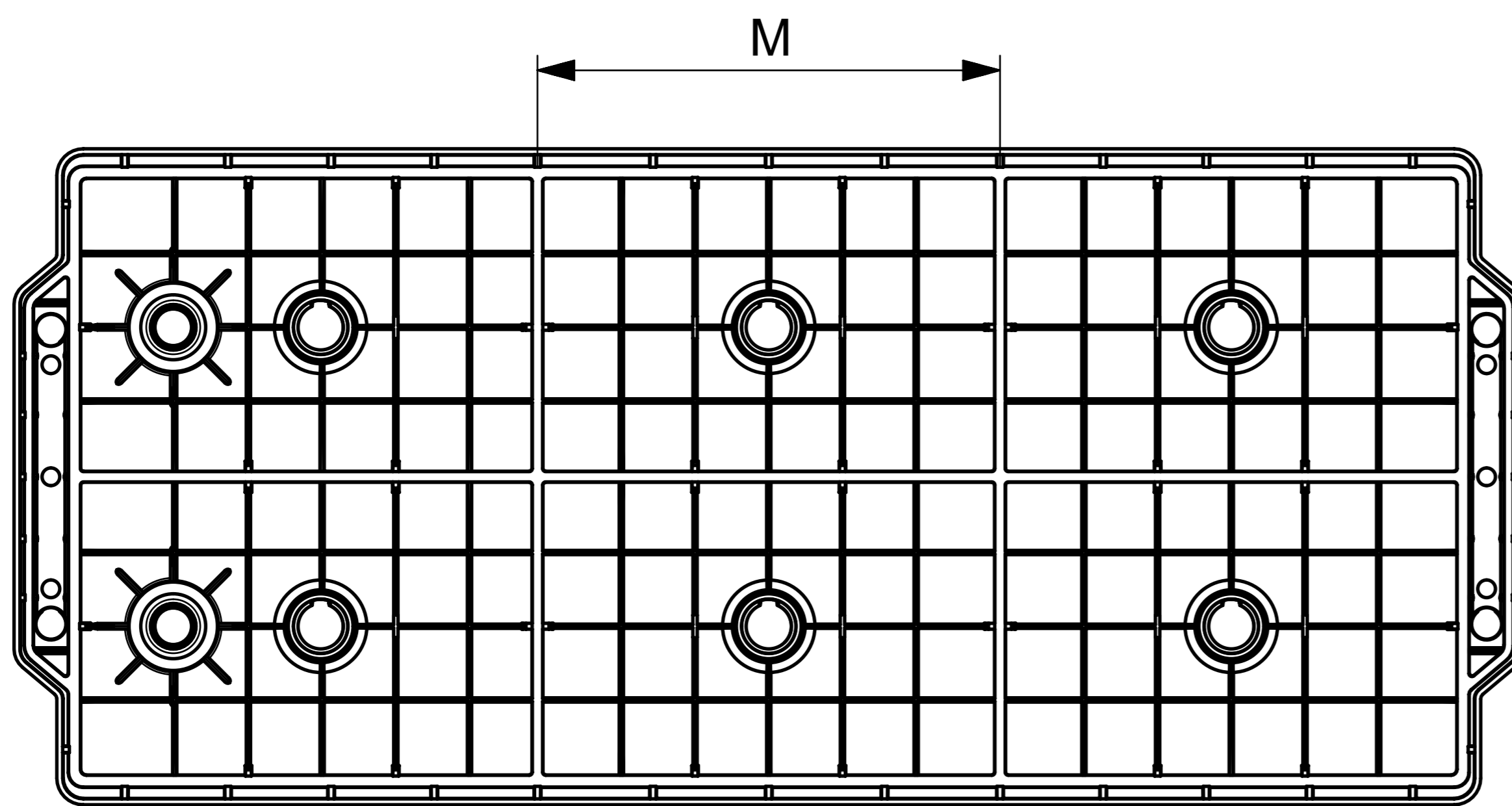
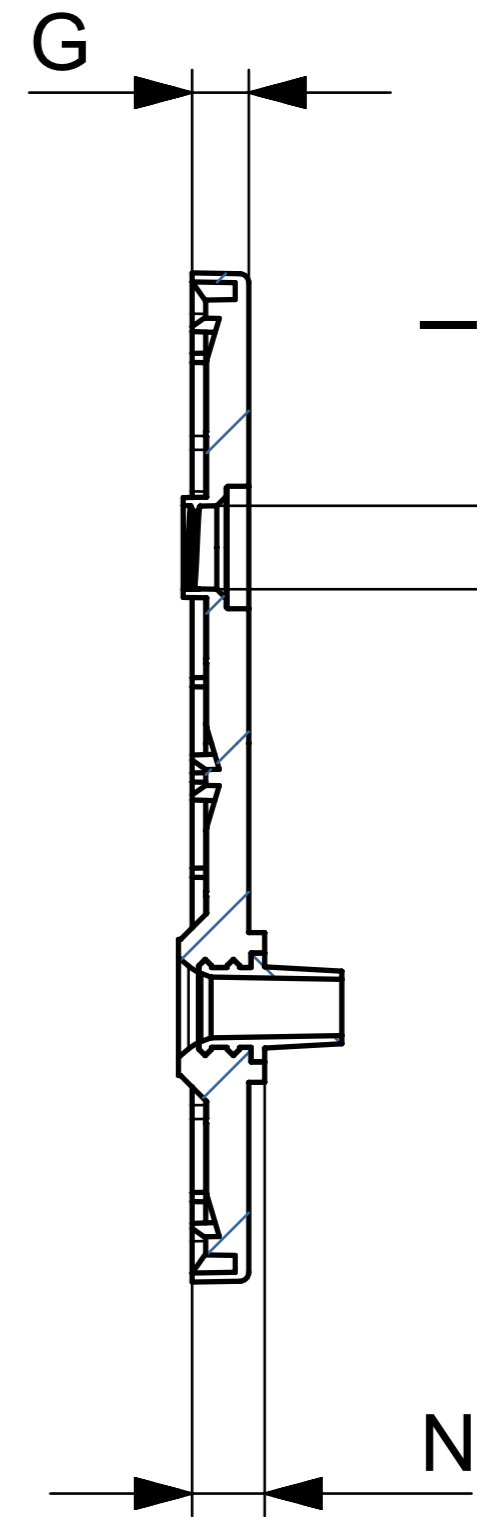
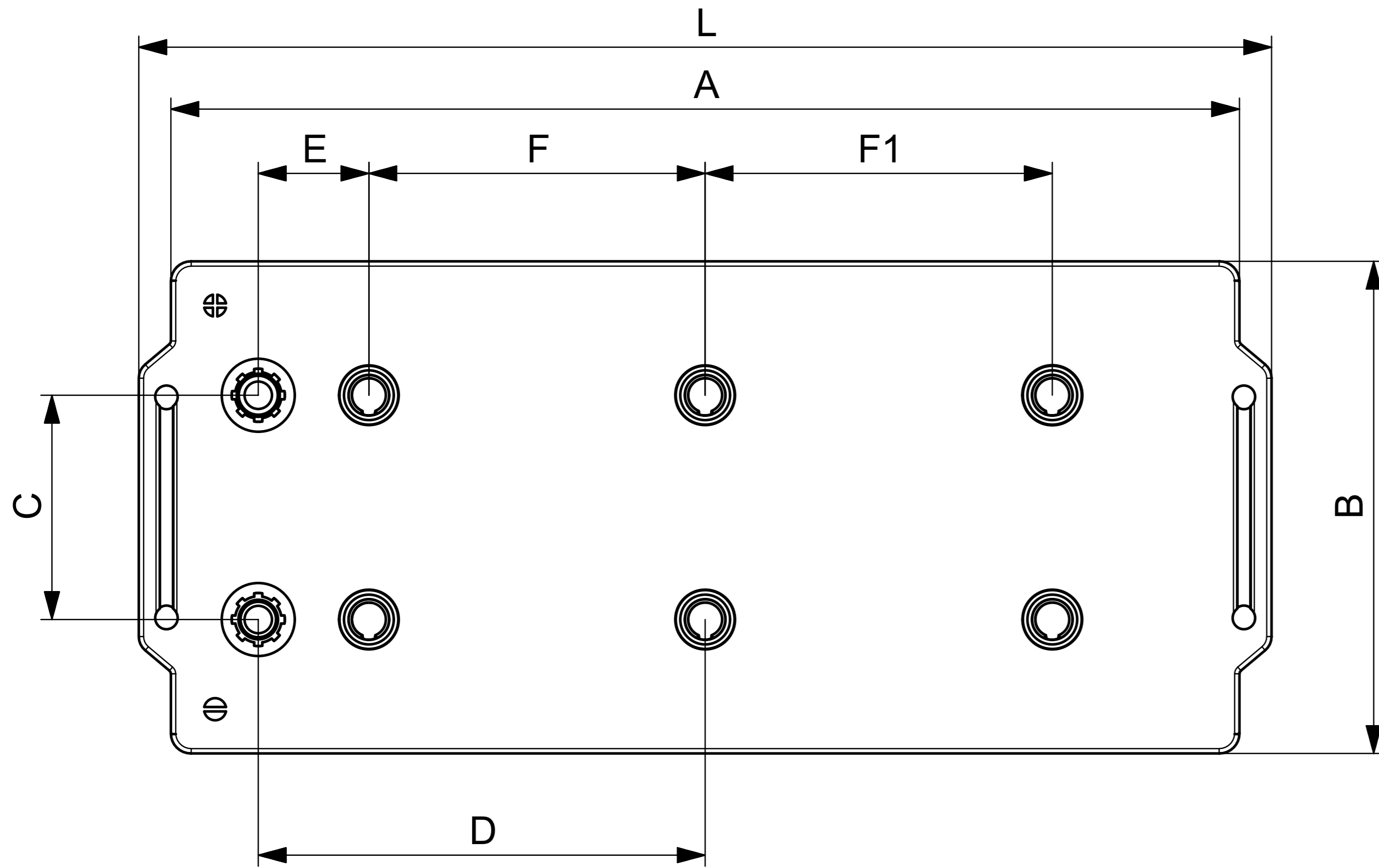


# COPERCHIO VRLA D5 TIPO B PIANO

Revisione scheda: 19/05/2021



PBACD5_B_PIAxxx												
A	B	C	D	E	F	F1	G	I	L	M	N	
483	222.5	101.4	202	50	152	157	12.5	M18	513.5	157	16	

--	--	--	--	--