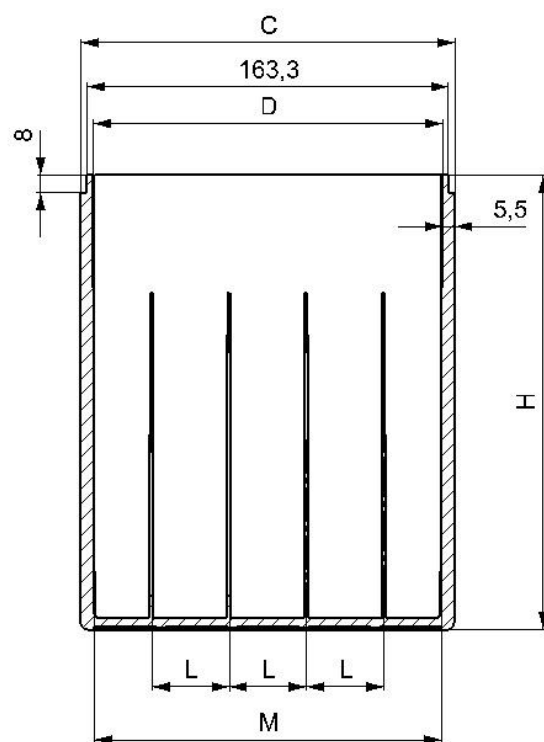
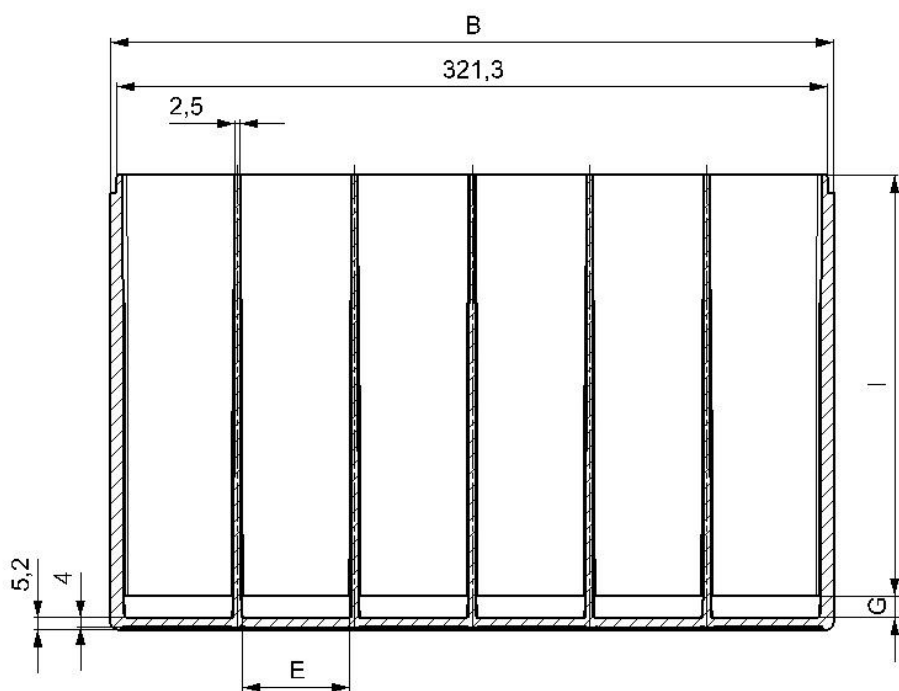
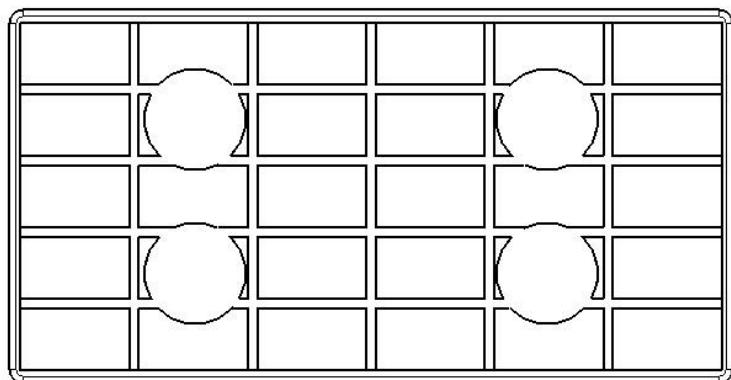


BOX PER AVVIAMENTO D33/N100 VRLA

Revisione scheda: 23/11/2022



PBAMN100_D33000										
A	B	C	D	E	F	G	H	I	L	M
/	327	169	158	48.4	/	0	205.5	200.3	35	157